


FEUILLE DE SPECIFICATIONS
DATA SHEET

 Page :
 1 / 2

1AMPME11006_0070
Designation : amplificateur 150-2200MHz 1W 15Vdc 30dB

Caractéristiques électriques <i>Electrical specifications</i>			
	Conditions de mesures <i>Measuring conditions</i>	Spécifications AA-MCS <i>AA-MCS specifications</i>	Unités <i>Units</i>
Bande de fréquence <i>Bandwidth</i>		min. 150 max. 2200	MHz
Gain <i>Gain</i>	@ P1dB	min. 25 typ. 26	dB
Ondulation de gain <i>Flatness</i>	@ P1dB	max. ± 1.5	dB
Puissance <i>Power</i>	@ P1dB	min. 28 typ. 30	dBm
OIP3 <i>OIP3</i>	@ 1W per tone 2 tones $\Delta f=1\text{MHz}$	min. 38 typ. 42	dBm
Facteur de bruit <i>Noise figure</i>	@ +25°C	max. 12	dB
TOS d'entrée <i>Input VSWR</i>		typ. 2:1 max. 3:1	
TOS de sortie <i>Output VSWR</i>		typ. 2:1 max. 3:1	
Impédance <i>Impédance</i>		50	Ohms
Tension d'alimentation <i>Supply voltage</i>		min. +12 typ. +15 max. +17 all data performed at +15Vdc	Vdc
Consommation <i>Current consumption</i>		max. 0.4	A

<i>Ed.</i>	<i>Par / By</i>	<i>Le</i>	<i>Observation</i>
0	J.BELLUOT	03/07/2012	Creation



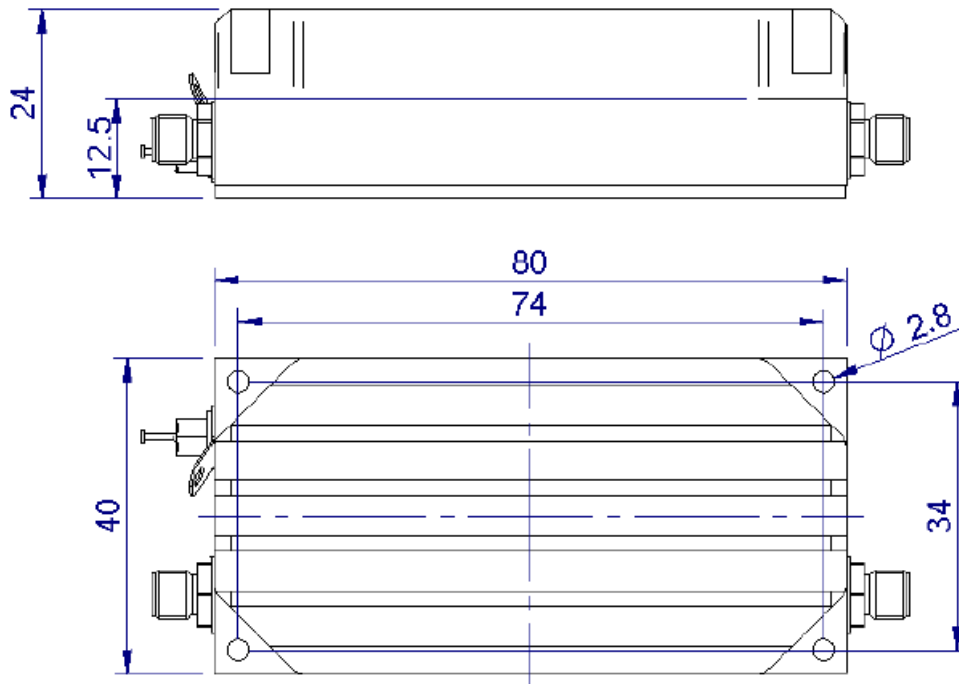
FEUILLE DE SPECIFICATIONS
DATA SHEET

Page :
2 / 2

1AMPME11006_0070
Designation : amplificateur 150-2200MHz 1W 15Vdc 30dB

Caractéristiques mécaniques <i>Mechanical specifications</i>			
Longueur x largeur x Hauteur <i>Length x width x height</i>		80 x 40 x 24 See outline drawing below	mm
Connectique <i>Connectors</i>		SMA female	-
Conditions environnementales <i>Environmental conditions</i>			
Température de service <i>Operating temperature</i>	Case temperature	min. -40 max. +85	°C
Température de stockage <i>Storage temperature</i>		min. -55 max. +105	°C

Outline drawing (dimensions in mm)



Ed.	Par / By	Le	Observation
0	J.BELLUOT	03/07/2012	Creation