



DATASHEET
FEUILLE DE SPECIFICATIONS

P/N: AAMCS-AMP-2G-18G-40dB-40dBm-H1
Designation: 10W, 40dB, 2-18GHz Amplifier Module

Page : 1 / 5

2 – 18 GHz 10W Outdoor Power Amplifier

(Table Module with ventilated dissipation)

1AMPPW16009-1



Ed.	Rédigé par	Le	Observation	Validé par
0	R.Penicault	07/10/2019	Création	



DATASHEET FEUILLE DE SPECIFICATIONS

Page : 2 / 5

P/N: AAMCS-AMP-2G-18G-40dB-40dBm-H1
Designation: 10W, 40dB, 2-18GHz Amplifier Module

Electrical features <i>Caractéristiques électriques</i>		All parameters specified @ baseplate temperature of +25°C and supply of 28Vdc, unless otherwise specified	
Electrical parameters <i>Paramètres électriques</i>	Measuring conditions <i>Conditions de mesure</i>	AA-MCS specifications <i>Spécifications AA-MCS</i>	Units <i>Unités</i>
Bandwidth <i>Bande de fréquence</i>		2 - 18	GHz
Output power <i>Puissance de sortie</i>	CW @ Psat	39 min. 40 typ.	dBm
Input power <i>Puissance d'entrée</i>	CW @ Psat Maximum level	-5 to 0 0 max.	dBm
Gain <i>Gain</i>	@ 0dBm input power CW	39 min. 40 typ.	dB
In band Gain ripple <i>Ondulation de gain</i>	@ 0dBm input power	+/- 2 max.	dB
Impedance <i>Impedance</i>		50	ohms
Input / Output VSWR <i>TOS d'entrée / sortie</i>	Input Output	3 :1 max. 2:1 typ. 3 :1 max. 2:1 typ.	-
Time for RF on/off (blinking) <i>Vitesse d'extinction RF</i>	10-90% RF rise / fall time	0.5 typ. 1 max.	µs
Power density in blanking mode <i>Densité spectrale de puissance</i>	In 2 MHz BW	-120 max. RF switch in TX path and gate bias cut-off	dBm
Harmonics <i>Distortion harmonique</i>	H2 (fond. in 2-12GHz) H3 (fond. In 2-8GHz)	-20 typ. -12 max. -15 typ. -12 max.	dBc
Spurious <i>Parasites</i>	@ Psat	-60 max.	dBc
Operating class <i>Classe de fonctionnement</i>		AB on GaN devices	

Ed.	Rédigé par	Le	Observation	Validé par
0	R.Penicault	07/10/2019	Création	

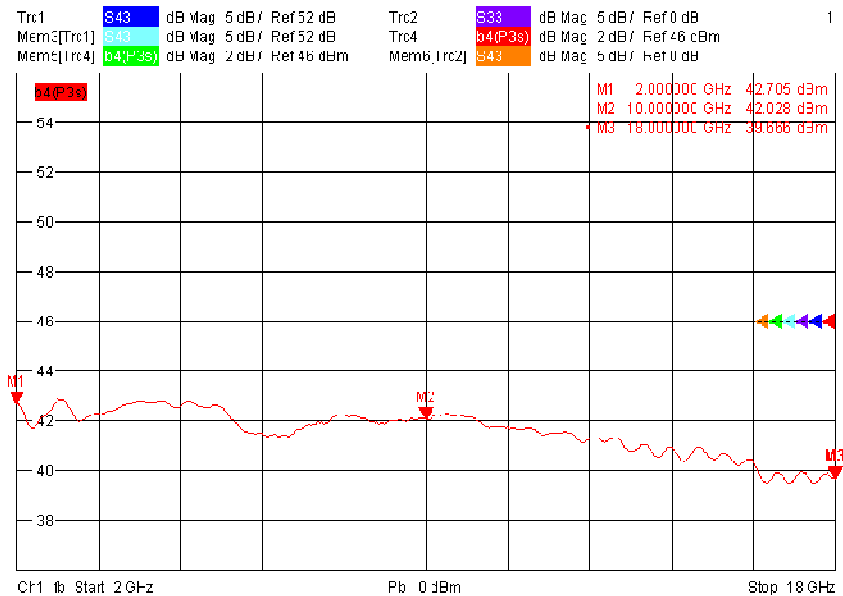


DATASHEET
FEUILLE DE SPECIFICATIONS

P/N: AAMCS-AMP-2G-18G-40dB-40dBm-H1
Designation: 10W, 40dB, 2-18GHz Amplifier Module


Electrical features <i>Caractéristiques électriques</i>		All parameters specified @ baseplate temperature of +25°C and supply of 28Vdc, unless otherwise specified	
Electrical parameters <i>Paramètres électriques</i>	Measuring conditions <i>Conditions de mesure</i>	AA-MCS specifications <i>Spécifications AA-MCS</i>	Units <i>Unités</i>
Supply voltage <i>Tension d'alimentation</i>	"Vcc"	+18 min. +28 typ. +36 max.	Vdc
Current consumption <i>Courant consommé</i>	Blanking ON Small signal @Psat	0.4 typ. 2.5 typ. 5 typ. 6 max.	A

Control, Alarms and Monitoring <i>Contrôles, Alarmes et Informations</i>		
Parameters <i>Paramètres</i>	Description <i>Description</i>	Spécifications <i>Spécifications</i>
Noise quieting / RF blanking control <i>Commande d'extinction RF</i>	TTL command "Blanking"	Low or Not Connected = RF Output ON High = RF Output OFF (Muted)



Typ. Output power @ 0dBm input (Psat)

Ed.	Rédigé par	Le	Observation	Validé par
0	R.Penicault	07/10/2019	Création	

	DATASHEET FEUILLE DE SPECIFICATIONS	Page : 4 / 5
	P/N: AAMCS-AMP-2G-18G-40dB-40dBm-H1 Designation: 10W, 40dB, 2-18GHz Amplifier Module	

Conditions environnementales / Environmental conditions

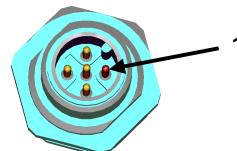
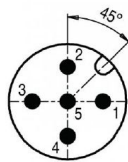
Paramètres <i>Parameters</i>	Conditions de mesure <i>Measuring conditions</i>	Spécifications AA-MCS <i>AA-MCS specifications</i>	Unités <i>Units</i>
Temperature operation <i>Température de service</i>	Room temperature	-10 min. +50° max <small>(includes automatic shutdown with recovery for thermal protection when internal baseplate temperature exceeds +65°C)</small>	°C
Temperature storage <i>Température de stockage</i>	Room temperature	-20 min. + 65° max	°C

Caractéristiques mécaniques

Mechanical features

Paramètres <i>Parameters</i>	Conditions de mesure <i>Measuring conditions</i>	Spécifications AA-MCS <i>AA-MCS specifications</i>	Unités <i>Units</i>
Length x width x height <i>Longueur x largeur x Hauteur</i>	L x W x H ISO 2768-mH	310 x 113.5 x 87.5 <small>(without connectors)</small>	mm
RF Connectors <i>Connectique RF</i>	Input Output	N female SMA female	-
Connectors <i>Connecteurs</i>	Supply + GND + "Blanking"	Cylindrical 5pts <small>(Binder - 09-3441-116-05)</small> Amplifier provided with 2m cable Lumberg RKT 5-228/2 M	
Weight <i>Masse</i>	Table version	3.1 max.	kg

Connector pinning:



Pin N°	Name	Type	Description	Câble colour
1, 2	Vcc	Supply +	Supply voltage	brown & white
3, 4	GND	Supply -	Ground	blue & black
5	Blanking	Ctrl TTL	RF Blanking command	green/yellow

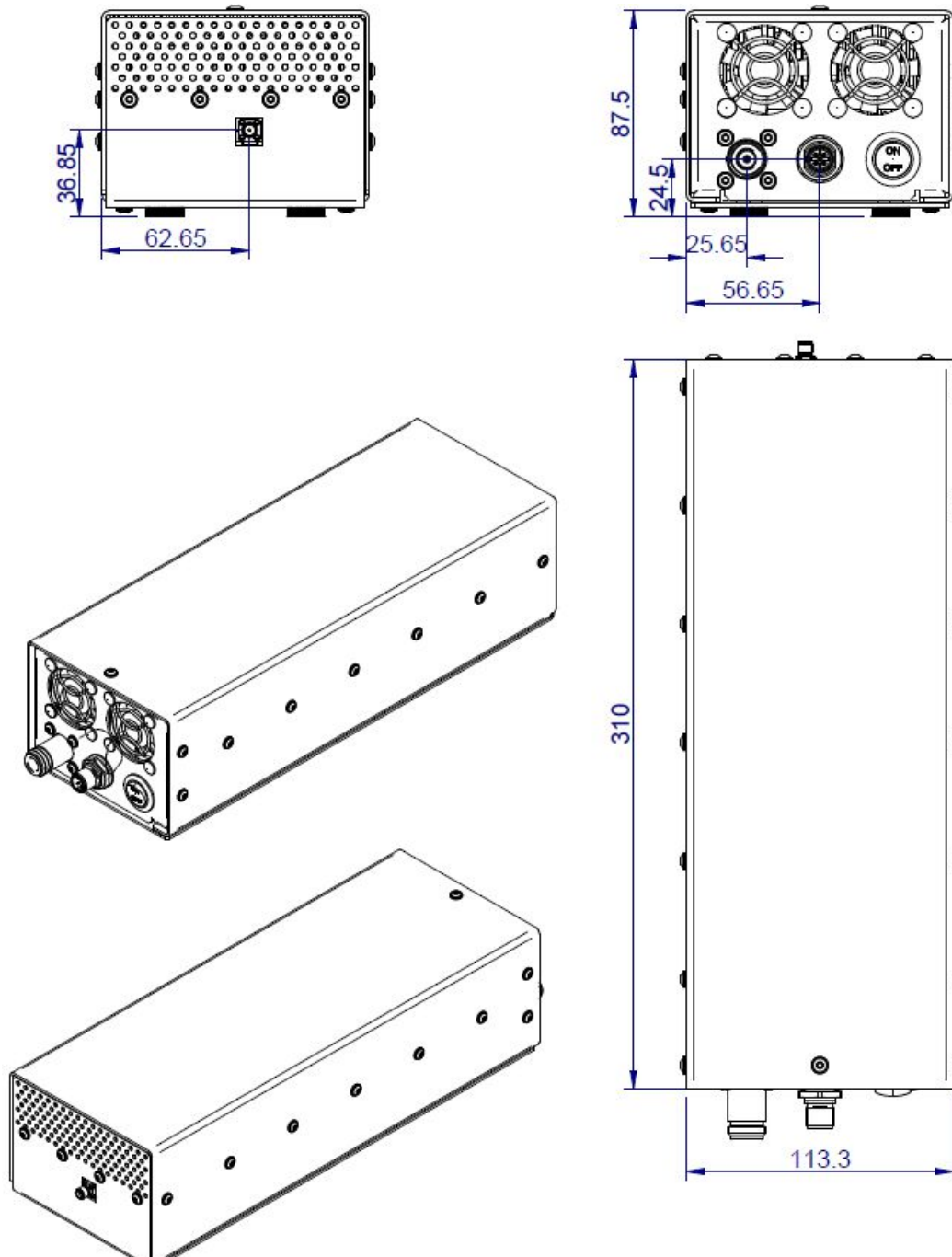
Ed.	Rédigé par	Le	Observation	Validé par
0	R.Penicault	07/10/2019	Création	



DATASHEET
FEUILLE DE SPECIFICATIONS

P/N: AAMCS-AMP-2G-18G-40dB-40dBm-H1
Designation: 10W, 40dB, 2-18GHz Amplifier Module

Mechanical interfaces:



End of document

Ed.	Rédigé par	Le	Observation	Validé par
0	R.Penicault	07/10/2019	Création	